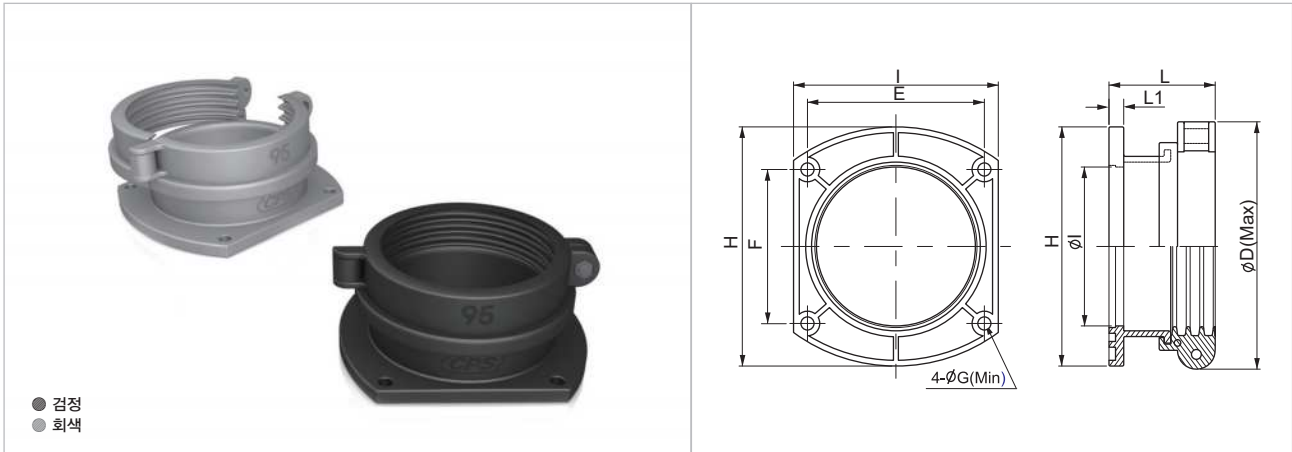


# TNOC IP68



- 재 질 : 고품질 폴리아미드 6 (PA6)
- 방 수 등 급 : IP 55 (EN 60529)
- 적 용 온 도 범 위 :  $-40^{\circ}\text{C} \sim +105^{\circ}\text{C}$
- 순 간 최 대 온 도 :  $+150^{\circ}\text{C}$
- 자 기 소 화 성 : UL94-HB, 할로젠/카드뮴 발생 없음
- 색 상 : 검정, 회색
- 적 용 : 공작기계, 산업기계, 자동화기계, 조선소 등

## 제품사이즈

(단위 : mm)



주문 품명		튜브사이즈	E	F	G	H	I	L1	L	Øi	ØD	SW
검정	회색	56	67.0	61.0	7.0	96.2	80.5	4.2	39.0	63.0	98.0	-
TNOC-56B	TNOC-56G	70	84.0	78.0	7.0	112.5	97.5	9.0	51.0	77.0	120.0	-
TNOC-70B	TNOC-70G	95	108.0	94.0	8.0	146.3	124.6	9.0	64.4	97.0	150.0	-
TNOC-95B	TNOC-95G											